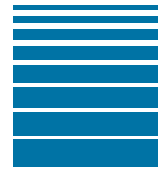


# Pengukuran Kelembapan Gelombang Mikro



**Hydronix**



**Sensor digital  
untuk bahan  
baku curah  
bubuk, padat,  
biji-bijian & cair**

# Tentang Hydronix

Didirikan pada tahun 1982, Hydronix mengkhususkan diri dalam penelitian, pengembangan, dan pembuatan sistem pengukuran kelembapan gelombang mikro digital. Produk kami digunakan untuk memangkas biaya produksi dan untuk meningkatkan kualitas produk jadi. Hydronix mengembangkan berbagai sensor unik yang disesuaikan untuk mencapai pengukuran presisi tinggi di berbagai lokasi pemasangan.

Di Hydronix, kami sangat bangga dengan empat pilar kami, yang dipadukan untuk memberikan manfaat bisnis utama.



## Komitmen untuk Keunggulan



## Inovasi



## Jaringan Pakar Global



## Teknologi

### Penggunaan aset

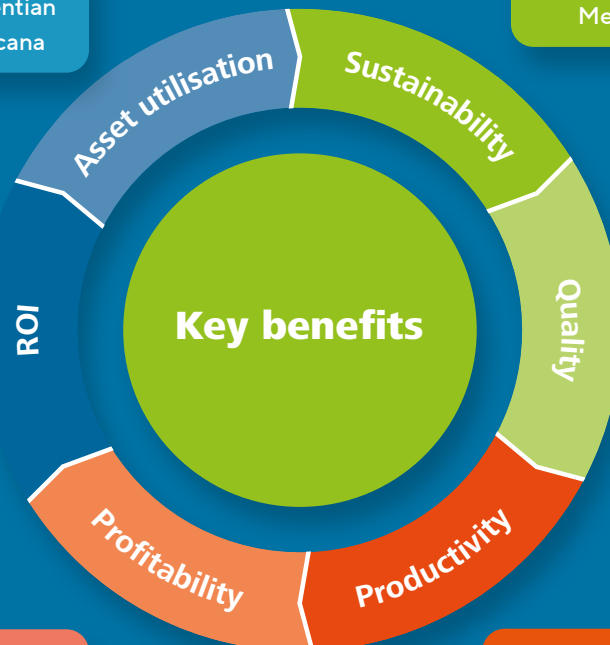
Meningkatkan keefektifan peralatan secara keseluruhan  
Mengurangi penghentian operasi tidak terencana

### Kelestarian

Menurunkan jejak karbon  
Menghemat energi

### Pengembalian atas Investasi (ROI)

Rata-rata pengembalian Investasi (ROI), 3 bulan  
Tidak perlu ada kontrak pemeliharaan berkelanjutan yang mahal



### Kualitas

Lebih sedikit limbah  
Produk final konsisten

### Keuntungan

Mengurangi limbah  
Mengurangi penggunaan energi  
Mengotomatisasi proses

### Produktivitas

Meningkatkan produksi yang didapatkan dari penggunaan bahan baku yang efisien  
Pemantauan online yang Instan meniadakan kebutuhan pengujian manual

# Jaga target kelembapan, tanggapilah perubahan dengan cepat, tingkatkan efisiensi.

Hydronix menawarkan berbagai sensor gelombang mikro digital untuk digunakan dalam pemrosesan bahan baku curah padat atau cair.

Berbagai produk kami menawarkan bermacam opsi pemasangan dan opsi suhu yang memungkinkan sensor untuk diposisikan di banyak lokasi yang mana kelembapan, Brix, atau konsentrasi larutan cair perlu diukur.



#### Hydro-Mix XT

- Flush-mount untuk mixer, konveyor sekrup dan konveyor rantai
- Opsi pemasangan di saluran dan konveyor sabuk



#### Hydro-Mix HT

- Suhu pemrosesan berkisar hingga 120°C
- Flush-mount untuk mixer & konveyor sekrup
- Opsi pemasangan untuk saluran



#### Hydro-Probe XT

- Pasang di dalam atau di bawah tempat gandum/silo atau hopper
- Pasang di atas konveyor sabuk



#### Hydro-Probe Orbiter

- Suhu pemrosesan berkisar hingga 100°C
- Pasang di dalam atau di bawah tempat gandum/silo atau hopper
- Pasang di atas konveyor sabuk



#### Hydro-Probe SE (Brix)

- Suhu pemrosesan berkisar hingga 120°C
- Cocok untuk pemasangan di bejana bertekanan
- Tersedia kalibrasi Brix atau kelembapan



#### Hydro-Mix XT-FS (Aman untuk Makanan)

- Flush-mount untuk mixer & konveyor sekrup
- Aman untuk Makanan sesuai EN 1935/2004



#### Hydro-Mix XT-EX

- Flush-mount untuk mixer & konveyor sekrup
- Cocok untuk lingkungan berdebu yang mudah meledak



#### Hydro-Mix HT-EX

- Suhu pemrosesan berkisar hingga 120°C
- Flush-mount untuk mixer & konveyor sekrup
- Cocok untuk lingkungan berdebu yang mudah meledak

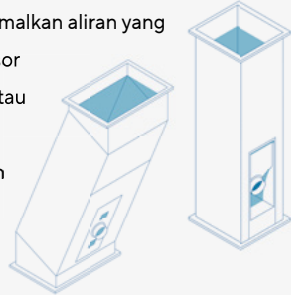


# Opsi Pemasangan

Sensor Hydronix dapat dipasang di berbagai lokasi berbeda di sepanjang proses asalkan ada aliran yang konsisten dari bahan baku di seluruh pelat muka keramik. Beberapa lokasi umumnya ditunjukkan di bawah ini.

## Saluran

- Didesain untuk mengoptimalkan aliran yang melewati pelat muka sensor
- Dapat dipasang vertikal atau miring
- Dipasang dalam laju aliran di atas 1kg per detik.



Hydro-Mix XT

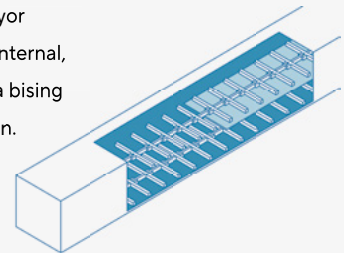


Hydro-Mix HT

PENGUKURAN SUHU  
RUANGAN: 60°C  
TINGGI: HINGGA 120°C

## Konveyor Rantai/ Massal

- Sensor Hydro-Mix dipasang dengan flush-mount di bagian bawah konveyor
- Penyaringan sensor internal, menghilangkan suara bising pisau dari pengukuran.



Hydro-Mix XT, XT-EX, XT-FS



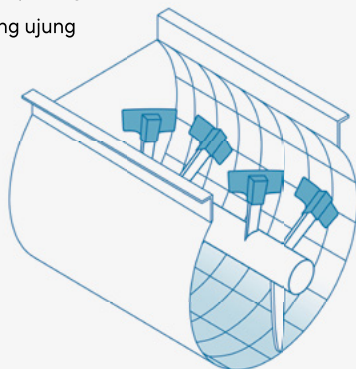
Hydro-Mix HT, HT-EX

PENGUKURAN SUHU  
RUANGAN: 60°C  
TINGGI: HINGGA 120°C



## Mixer

- Sensor Hydro-Mix dipasang di perut atau di dinding ujung mixer
- Penyaringan sensor internal, menghilangkan suara bising pisau dari pengukuran.



Hydro-Mix XT, XT-EX, XT-FS



Hydro-Mix HT, HT-EX



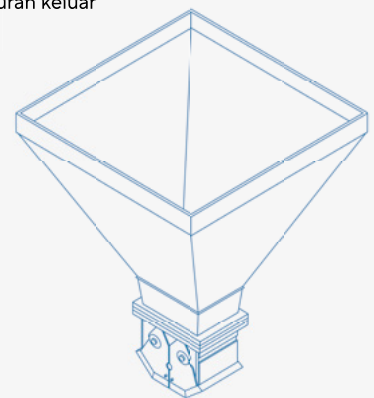
Hydro-Probe Orbiter

PENGUKURAN SUHU  
RUANGAN: 60°C  
TINGGI: HINGGA 120°C



## Tempat Gandum / Silo Hopper besar

- Hydro-Probe XT / Hydro-Probe Orbiter dipasang di dalam atau di bawah saluran keluar hopper
- Fungsi sensor internal untuk pemerataan kelompok.



Hydro-Probe XT



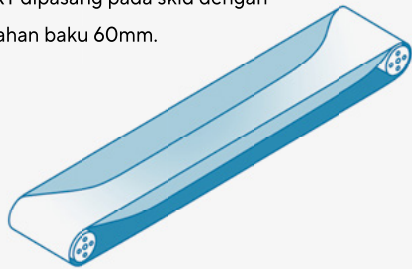
Hydro-Probe Orbiter

PENGUKURAN SUHU  
RUANGAN: 60°C  
TINGGI: HINGGA 100°C



## Konveyor sabuk

- Hydro-Probe XT atau Hydro-Probe Orbiter dipasang secara vertikal di atas ketebalan bahan baku 150mm
- Hydro-Mix XT dipasang pada skid dengan ketebalan bahan baku 60mm.



Hydro-Mix XT, XT-FS



Hydro-Mix HT, HT-EX



Hydro-Probe XT



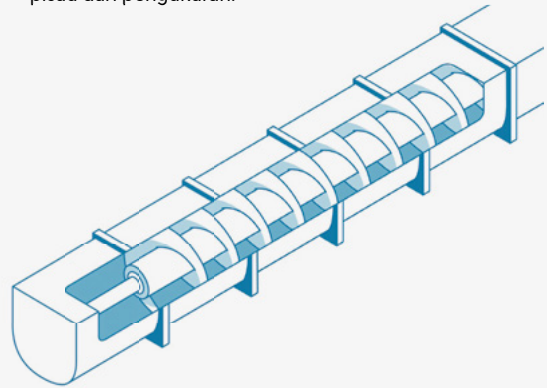
Hydro-Probe Orbiter

 PENGUKURAN SUHU  
RUANGAN: 60°C  
TINGGI: HINGGA 120°C



## Konveyor sekrup

- Sensor Hydro-Mix dipasang di dalam terowongan konveyor sekrup
- Penyaringan sensor internal, menghilangkan suara bising pisau dari pengukuran.



Hydro-Mix XT, XT-EX, XT-FS



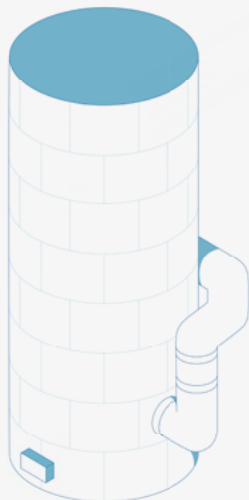
Hydro-Mix HT, HT-EX

 PENGUKURAN SUHU  
RUANGAN: 60°C  
TINGGI: HINGGA 120°C



## Pipa / Calandria Bejana bertekanan

- Hydro-Probe SE dipasang di dasar bejana/panci
- Cocok untuk tekanan dari vakum hingga 6 Bar.

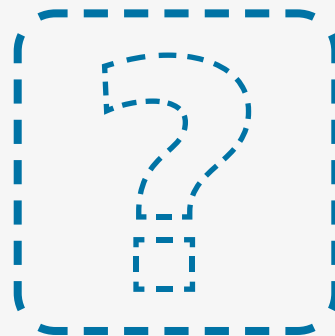


Hydro-Probe SE

 PENGUKURAN SUHU  
RUANGAN: 60°C  
TINGGI: HINGGA 120°C

## Pemasangan Anda

- Berundinglah bersama kami dan nanti akan kami bantu.
- [enquiries@hydronix.com](mailto:enquiries@hydronix.com)



# Manfaat proses

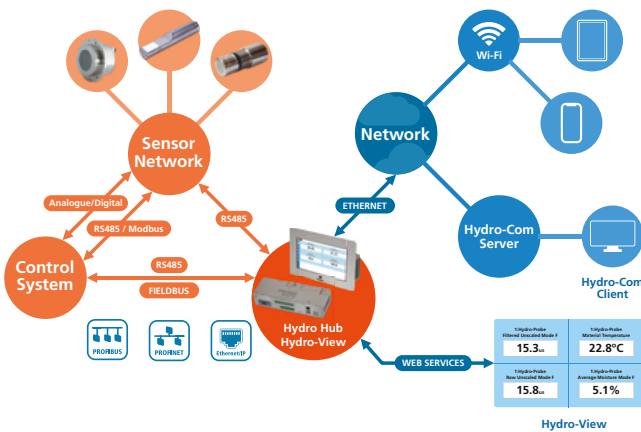
Contoh proses yang dapat diukur dan manfaat terkait yang dapat dicapai.

Proses	Manfaat	Input	Dalam proses	Output
<b>Pengondisian</b>	Mengurangi variabilitas output Menjaga elastisitas dan keuletan bahan baku	●	●	
<b>Pengeringan</b>	Mencegah mikotoksin, pembusukan, penyusutan biji-bijian dan bintik-bintik panas Meningkatkan hasil Mengurangi variabilitas output Mengurangi konsumsi energi dan emisi	●		●
<b>Pendosisan/ penimbangan bahan baku</b>	Menyesuaikan kuantitas bahan-bahan mikro berdasarkan kelembapan Menghitung bobot kering untuk penentuan proporsi	●	●	●
<b>Penggilingan</b>	Mengoptimasi konsumsi energi Meningkatkan masa pakai mesin dan mengurangi keausan Mengurangi variabilitas output	●		●
<b>Mixing</b>	Meraih homogenitas yang tepat Mencapai kelembapan target Mengurangi konsumsi energi dan emisi	●	●	●
<b>Pengemasan</b>	Pemeriksaan kontrol kualitas akhir Mengurangi tumpahan Meningkatkan masa simpan	●		
<b>Peletisasi/ekstrusi</b>	Mencapai target kelembapan optimal Mengurangi variabilitas output Memproduksi produk yang konsisten dan bisa diulang	●		●
<b>Penyimpanan</b>	Mengawetkan hasil bumi dan biji-bijian lebih lama Mencegah pembusukan, pertumbuhan jamur, bintik-bintik panas, kerusakan, dan parasit Membayar pengiriman bahan baku dengan tepat Menolak bahan baku yang dikirim pada tingkat kelembapan yang salah Menyesuaikan dosis bahan kimia untuk konten kelembapan	●		●
<b>Air/bahan kimia tambahan</b>	Mengurangi variabilitas output Menjaga elastisitas dan keuletan bahan baku Menyesuaikan kuantitas bahan-bahan mikro berdasarkan kelembapan	●	●	●

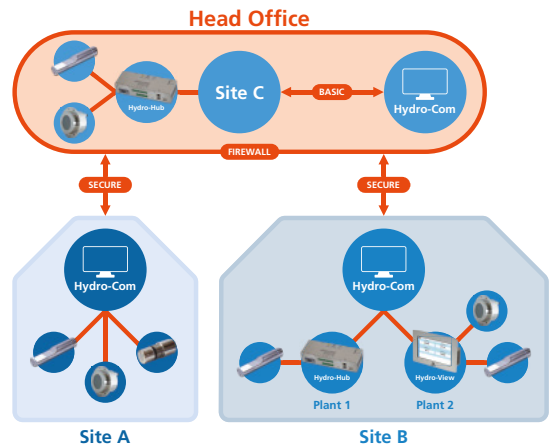
# Konektivitas

Kombinasikan solusi perangkat keras & perangkat lunak Hydronix untuk mengontrol dan memantau beberapa jaringan sensor di seluruh lokasi situs di seluruh dunia.

## Sambungkan Pabrik Anda



## Sambungkan Lokasi Anda



# Bahan-bahan yang kami ukur:

*Gula*



*Beras*



*Kacang & Benih*



*Minyak & Cairan*



*Kopi*



*Pakan Hewan*



*Biji-bijian*





# Hydronix

## ***Kantor Pusat – Inggris Raya***

**T** +44 (0)1483 468900

**E** enquiries@hydronix.com

## ***Eropa Tengah & Afrika Selatan***

**T** + 49 2563 4858

## ***Perancis***

**T** + 33 652 04 89 04

## ***Amerika, Spanyol & Portugal***

**T** 888-887-4884 (bebas pulsa)

+1 231 439 5000

**hydronix.com**

Informasi yang diberikan adalah benar pada saat dipublikasikan. Hydronix berhak untuk memodifikasi dan mengubah spesifikasi yang dianggap sesuai tanpa pemberitahuan. Hydronix, Hydro-View, Hydro-Probe, Hydro-Mix dan Hydro-Control adalah Merek Dagang dari Hydronix Limited.

