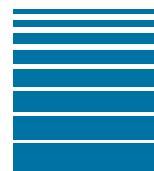


マイクロ波水分 計測



Hydronix



粉体、バルク固
体、穀類、液体向
けデジタルセン
サー

ハイドロニクスについて

1982年創業。ハイドロニクスはデジタルマイクロ波水分計測システムの研究、開発、製造を専門とする企業です。

当社製品は、製造コストの削減や完成品の品質向上のために使用されています。ハイドロニクスは多岐にわたる設置箇所でも高精度な計測ができるようお客様の仕様に合わせてカスタマイズした幅広いセンサーを開発しています。

ハイドロニクスは、4つの柱を掲げてこれらを軸に、ビジネスを後押しする次のメリットをお客様へと提供しています。



**エクセレンス実現に
全力投球**



イノベーション



**世界に広がるエキス
パートネットワーク**



テクノロジー

設備資産の活用

設備・装置の効果を高める
予期せぬダウンタイムの削減

サステナビリティ

カーボンフットプリントの削減
エネルギーの節約

投資対効果

平均3か月で投資回収
費用のかさむ現行の保守契約が不要に

品質

無駄の削減
一貫した完成品

主なメリット

ROI

品質

採算性

生産性

採算性

無駄の削減
エネルギーの使用削減
プロセスの自動化

生産性

材料の無駄を抑えて生産収率を向上
手作業による検査をオンラインの迅速な監視に置換え

水分 目標値の 維持。 変化への 迅速な 対応。 効率の 向上。

ハイドロニクスでは、バルク固体/液体材料の処理で使用できる、さまざまなデジタルマイクロ波センサーを用意しています。

さまざまな設置オプションと温度オプションを利用して、湿気やブリックス、液体濃度の計測が必要なさまざまな場所にセンサを設置できます。



Hydro-Mix XT

- ミキサーやスクリーコンベアに埋め込み
- 選べる取付方法でダクトやベルトコンベアにも対応



Hydro-Mix HT

- プロセス温度は最大120°Cに対応
- ミキサーやスクリーコンベアに埋め込み
- 選べる取付方法でダクトにも対応



Hydro-Probe XT

- ビンやサイロ、ホッパーの内部/下に取付け
- ベルトコンベアの上部に取付け



Hydro-Probe Orbiter

- プロセス温度は最大100°Cに対応
- ビンやサイロ、ホッパーの内部/下に取付け
- ベルトコンベアの上部に取付け



Hydro-Probe SE (Brix)

- プロセス温度は最大120°Cに対応
- 加圧容器内の取付けにも対応
- 水分・ブリックス計測のキャリブレーションが可能



Hydro-Mix XT-FS (Food Safe)

- ミキサーやスクリーコンベアに埋め込み
- EN 1935/2004に準拠する食品安全基準



Hydro-Mix XT-EX

- ミキサーやスクリーコンベアに埋め込み
- 爆発性粉じん雰囲気に対応



Hydro-Mix HT-EX

- プロセス温度は最大120°Cに対応
- ミキサーやスクリーコンベアに埋め込み
- 爆発性粉じん雰囲気に対応

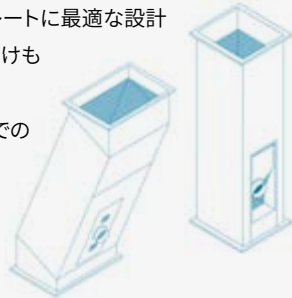


設置オプション

ハイドロニクスセンサは、セラミック製フェイスプレートの上を材料が一貫して流れる場所であれば、プロセスのさまざまな場所に取り付けることができます。一般的な設置場所の一部を以下に示します。

ダクト

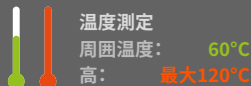
- 流量センサーフェイスプレートに最適な設計
- 縦取付けも角度付き取付けも可能
- 毎秒1kgを超える流量下での取付けに対応



Hydro-Mix XT

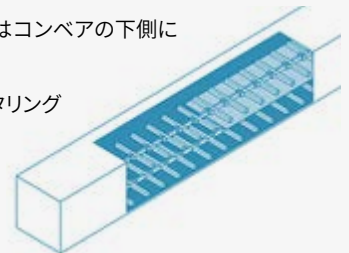


Hydro-Mix HT



チェーン/ フローコンベア

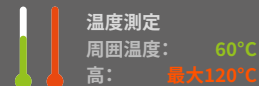
- Hydro-Mixセンサーはコンベアの下側に埋め込み
- 内部センサーフィルタリングにより、計測からのブレードのノイズを低減



Hydro-Mix XT, XT-EX, XT-FS

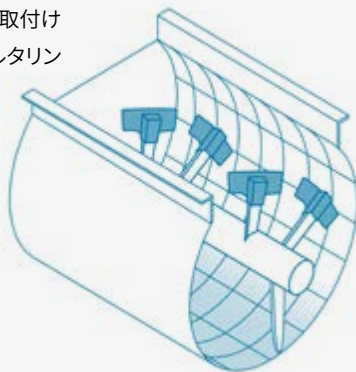


Hydro-Mix HT, HT-EX



ミキサー

- Hydro-Mixセンサーはミキサーの胴部または端壁に取付け
- 内部センサーフィルタリングにより、計測からのブレードのノイズを低減



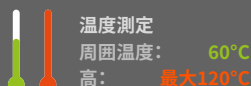
Hydro-Mix XT, XT-EX, XT-FS



Hydro-Mix HT, HT-EX

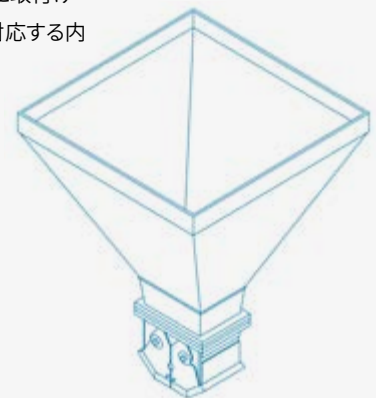


Hydro-Probe Orbiter



ビン/サイロ ホッパー(大)

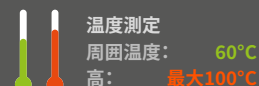
- Hydro-Probe XT / Hydro-Probe Orbiterはホッパーの出口内側または下に取付け
- バッチ平均化に対応する内部センサー機能



Hydro-Probe XT

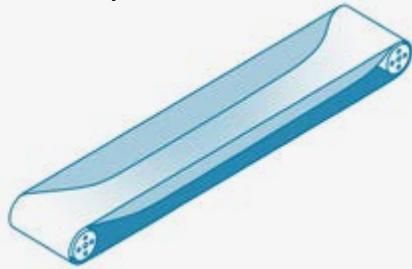


Hydro-Probe Orbiter



ベルトコンベア

- 厚さ150mmを超える材料向けにはHydro-Probe XTまたはHydro-Probe Orbiterを縦取付け
- 厚さ60mmの材料ではHydro-Mix XTをスキッドに取付け



Hydro-Mix XT, XT-FS



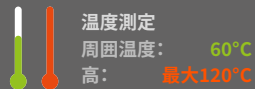
Hydro-Mix HT, HT-EX



Hydro-Probe XT

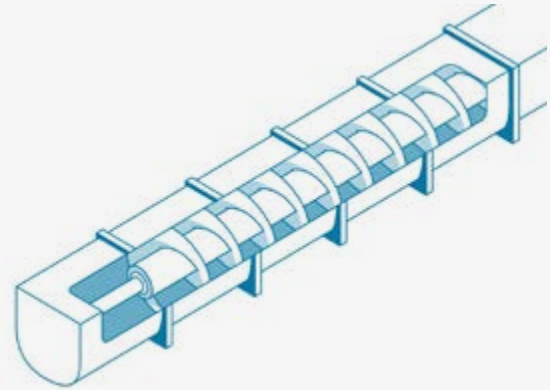


Hydro-Probe Orbiter



スクリーコンベア

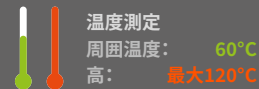
- Hydro-Mixセンサーはスクリーコンベアの溝に取付け
- 内部センサーフィルタリングにより、計測からのブレードのノイズを低減



Hydro-Mix XT, XT-EX, XT-FS

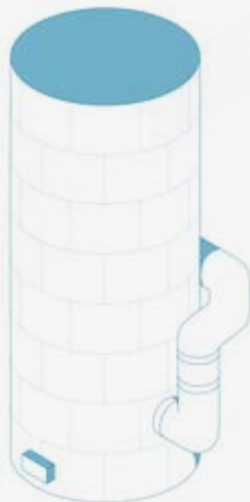


Hydro-Mix HT, HT-EX

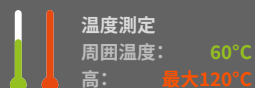


パイプ / カランドリア 圧力容器

- Hydro-Probe SEは容器/皿の底に取付け
- 真空から6 Barのゲージ圧に対応

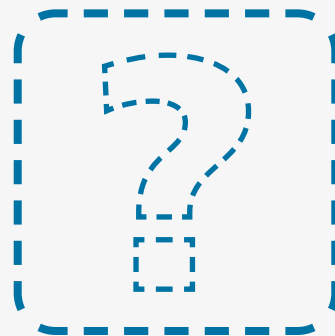


Hydro-Probe SE



取付方法について

- まずはご相談ください。最善の方法をご提案いたします。
- enquiries@hydronix.com



各種工程におけるメリット

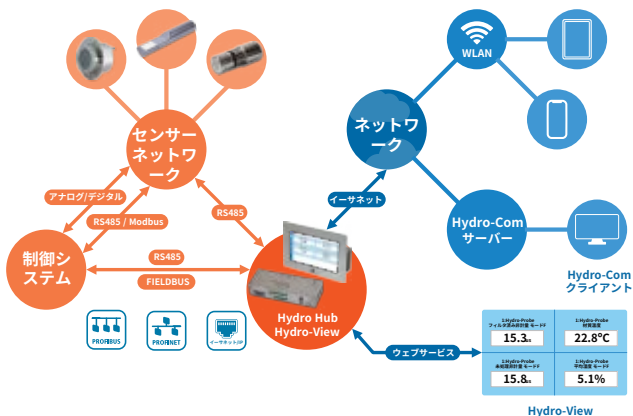
計測を導入する工程先と、導入により得られるメリットの例を以下で紹介いたします。

工程	メリット	入力	工程中	出力
調整	出力の変動を低減 材料の弾性と延性を調整	●	●	
乾燥	マイコトキシンや腐敗、穀類の収縮、ホットスポットを防止 産出量の向上 出力の変動を低減 消費エネルギーやカーボンフットプリントの排出量を削減	●		●
材料の投入/計量	水分量を基準に微量成分量を調整 無水量の配分を計算	●	●	●
製粉/粉碎	消費エネルギーを最適化 機械耐用年数を向上 / 摩耗を低減 出力の変動を低減	●		●
混合	正確な均一性を実現 目標水分量を実現 消費エネルギーやカーボンフットプリントの排出量を削減	●	●	●
梱包	最終品質管理を点検 損傷を低減 保存可能期間を向上	●		
ペレット化/押出成形	最適な目標水分量を実現 出力の変動を低減 一貫した製品を繰り返し生産	●		●
保管	作物・穀物を長期に保存 腐敗やカビの成長、ホットスポット、損傷、寄生虫の発生を防止 材料の納品に正しい額を支払い 水分量の適正でない材料の納品受け入れを拒否 水分量に応じて薬品注入量を調整	●		●
水/薬品の追加	出力の変動を低減 材料の弾性と延性を調整 水分量を基準に微量成分量を調整	●	●	●

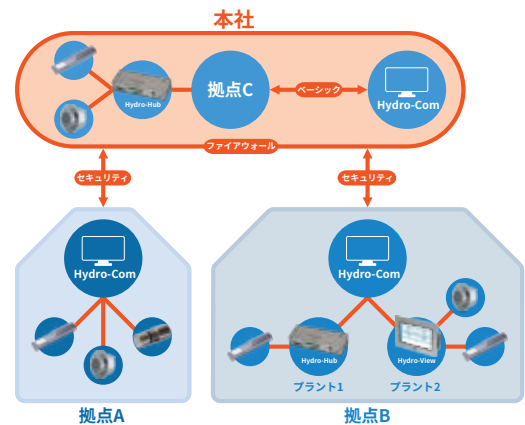
接続性

ハイドロニクス社のハードウェアとソフトウェアソリューションを組み合わせることで、世界に広がる拠点各所のセンサーを制御・監視できます。

貴社工場と接続



ご指定の設置箇所に接続



以下は当社が計測する材料の一部例です。

砂糖



米



ナッツ・種



油・液体



コーヒー



飼料



穀類





Hydronix

本社 - 英国

T +44 (0)1483 468900

E enquiries@hydronix.com

中欧と南アフリカ

T + 49 2563 4858

フランス

T + 33 652 04 89 04

北中南米/スペイン/ポルトガル

T 888-887-4884 (フリーダイヤル)

+1 231 439 5000

hydronix.com

ここに掲載している情報は、発行時点での正確な情報です。ハイドロニクスは、適切と考えられる仕様の修正や変更を予告なく行う権利を留保します。Hydronix, Hydro-View, Hydro-Probe, Hydro-Mix, およびHydro-Controllは、Hydronix Limited社の商標です。

SL0027jp 2.1.0

