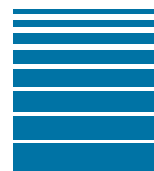


Medição de umidade por micro-ondas



Hydronix



**Sensores
digitais para
pós, sólidos a
granel, grãos e
líquidos**

Sobre a Hydronix

Fundada em 1982, a Hydronix é especializada na pesquisa, desenvolvimento e fabricação de sistemas digitais de medição de umidade por micro-ondas. Nossos produtos são usados para reduzir os custos de fabricação e melhorar a qualidade do produto acabado. A Hydronix desenvolveu uma linha exclusiva de sensores adaptados para obter medições de alta precisão em uma ampla variedade de unidades de instalação.

Nós, da Hydronix, temos orgulho dos nossos quatro pilares que se combinam para proporcionar os principais benefícios empresariais.



Compromisso com a excelência



Inovação



Rede mundial de experts



Tecnologia



Manter as metas de umidade, reagir instantaneamente às mudanças, melhorar a eficiência.

A Hydronix oferece uma linha de sensores digitais por micro-ondas para uso no processamento de materiais líquidos ou sólidos a granel.

A nossa linha oferece opções de instalação e de temperatura que permitem posicionar um sensor em muitos locais onde a umidade, o brix ou a concentração de soluções líquidas devem ser medidos.



Hydro-Mix XT

- Montagem embutida para misturadores e transportadores helicoidais e de correia
- Opções de montagem para dutos e correias transportadoras



Hydro-Mix HT

- Faixa de temperatura do processo até 120 °C
- Montagem embutida para misturadores e transportadores helicoidais
- Opções de montagem para dutos



Hydro-Probe XT

- Montagem dentro ou embaixo de caixas/silos ou tremonhas
- Montagem acima de uma esteira transportadora



Hydro-Probe Orbiter

- Faixa de temperatura do processo até 100 °C
- Montagem dentro ou embaixo de caixas/silos ou tremonhas
- Montagem acima de uma esteira transportadora



Hydro-Probe SE (Brix)

- Faixa de temperatura do processo até 120 °C
- Adequado para montagem em vasos pressurizados
- Calibração de umidade ou brix disponível



Hydro-Mix XT-FS (seguro para alimentos)

- Montagem embutida para misturadores e transportadores helicoidais
- Segurança para alimentos em conformidade com a EN 1935/2004



Hydro-Mix XT-EX

- Montagem embutida para misturadores e transportadores helicoidais
- Adequado para ambientes com pó explosivo



Hydro-Mix HT-EX

- Faixa de temperatura do processo até 120 °C
- Montagem embutida para misturadores e transportadores helicoidais
- Adequado para ambientes com pó explosivo

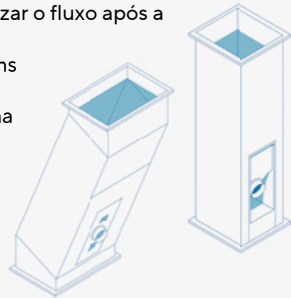


Opções de instalação

Os sensores Hydronix podem ser montados em muitos locais diferentes ao longo do processo, desde que haja um fluxo contínuo de material na placa frontal de cerâmica. A seguir, são indicados alguns locais típicos.

Dutos

- Desenvolvido para otimizar o fluxo após a placa frontal do sensor
- Disponível em montagens verticais ou angulares
- Instalado em vazão acima de 1kg por segundo.



Hydro-Mix XT



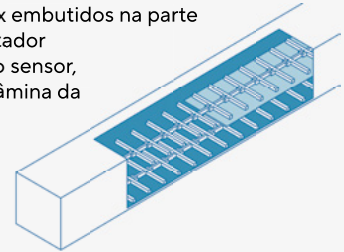
Hydro-Mix HT



MEDIÇÃO DE TEMPERATURA
AMBIENTE: 60 °C
ALTA: ATÉ 120 °C

Correia transportadora/ transportadora em massa

- Sensores Hydro-Mix embutidos na parte inferior do transportador
- Filtragem interna do sensor, remove o ruído da lâmina da medição.



Hydro-Mix XT, XT-EX, XT-FS



Hydro-Mix HT, HT-EX

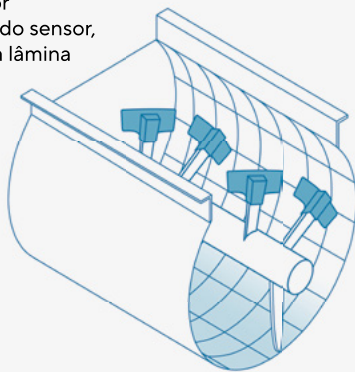


MEDIÇÃO DE TEMPERATURA
AMBIENTE: 60 °C
ALTA: ATÉ 120 °C



Misturador

- Sensores Hydro-Mix montados no centro ou na parede final do misturador
- Filtragem interna do sensor, remove o ruído da lâmina da medição.



Hydro-Mix XT, XT-EX, XT-FS



Hydro-Mix HT, HT-EX



Hydro-Probe Orbiter

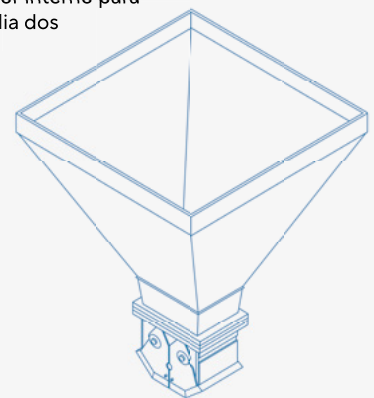


MEDIÇÃO DE TEMPERATURA
AMBIENTE: 60 °C
ALTA: ATÉ 120 °C



Tremonha grande do silo/compartimento

- Hydro-Probe XT/Hydro-Probe Orbiter montados dentro ou sob a saída da tremonha
- Funções do sensor interno para o cálculo da média dos lotes.



Hydro-Probe XT



Hydro-Probe Orbiter

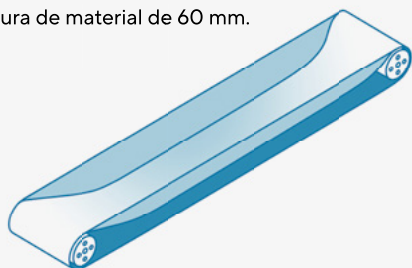


MEDIÇÃO DE TEMPERATURA
AMBIENTE: 60 °C
ALTA: ATÉ 100 °C



Correia transportadora

- Hydro-Probe XT ou Hydro-Probe Orbiter montado verticalmente acima de 150 mm de espessura do material
- Hydro-Mix XT montado em um deslizador com espessura de material de 60 mm.



Hydro-Mix XT, XT-FS

Hydro-Mix HT, HT-EX



Hydro-Probe XT



Hydro-Probe Orbiter

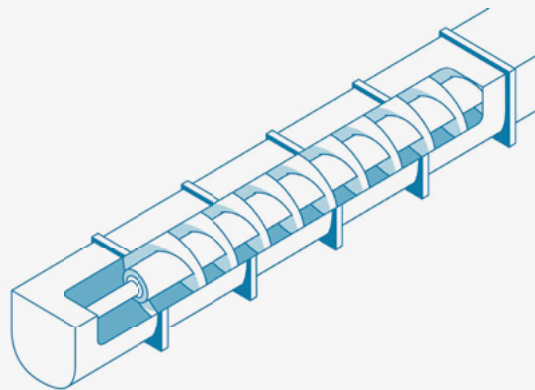


MEDIÇÃO DE TEMPERATURA
AMBIENTE: 60 °C
ALTA: ATÉ 120 °C



Transportador helicoidal

- Sensores Hydro-Mix instalados na calha do transportador helicoidal
- Filtragem interna do sensor, remove o ruído da lâmina da medição.



Hydro-Mix XT, XT-EX, XT-FS

Hydro-Mix HT, HT-EX

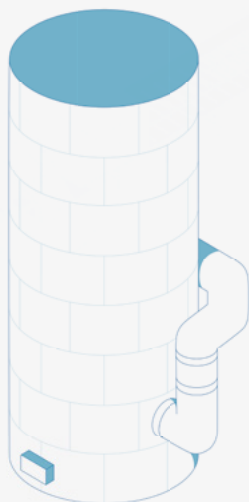


MEDIÇÃO DE TEMPERATURA
AMBIENTE: 60 °C
ALTA: ATÉ 120 °C



Vaso de pressão de tubulação/calandra

- Hydro-Probe SE instalado no fundo do vaso/recipiente
- Adequado para pressões de vácuo a 6 Bar manométricos.



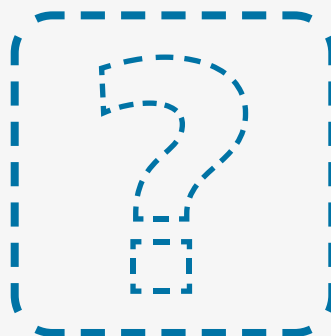
Hydro-Probe SE



MEDIÇÃO DE TEMPERATURA
AMBIENTE: 60 °C
ALTA: ATÉ 120 °C

Sua instalação

- Fale conosco e veja como podemos ajudar.
- enquiries@hydronix.com



Benefícios do processo

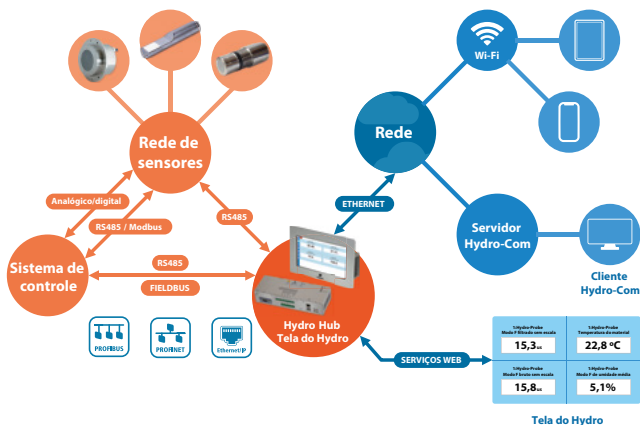
Exemplos de processos que podem ser medidos e os benefícios associados que podem ser alcançados.

Processo	Benefícios	Entrada	Em processo	Saída
Acondicionamento	Reduzir a variabilidade de saída Regular a elasticidade e ductilidade do material	●	●	
Secagem	Prevenir micotoxinas, deterioração, encolhimento de grãos e pontos de calor Melhorar o rendimento Reduzir a variabilidade de saída Reduzir o consumo de energia e as emissões	●		●
Dosagem/pesagem de material	Ajustar as quantidades de microingredientes com base na umidade Calcular os pesos secos para dosagem	●	●	●
Fresamento/moagem	Otimizar o consumo de energia Melhorar a vida útil da máquina e reduzir o desgaste Reduzir a variabilidade de saída	●		●
Mistura	Obter a homogeneidade correta Atingir a umidade desejada Reduzir o consumo de energia e as emissões	●	●	●
Embalagem	Verificar o controle de qualidade final Reduzir o desperdício Aumentar a vida útil	●		
Peletização/extrusão	Atingir a meta de umidade ideal Reduzir a variabilidade de saída Produzir um produto consistente e repetível	●		●
Armazenamento	Preservar as colheitas e os grãos por mais tempo Prevenir deterioração, crescimento de mofo, pontos quentes, quebras parasitas Pagar corretamente pela entrega do material Rejeitar material entregue com um nível de umidade incorreto Ajustar a dosagem química para o teor de umidade	●		●
Adição de água/produtos químicos	Reduzir a variabilidade de saída Regular a elasticidade e ductilidade do material Ajustar as quantidades de microingredientes com base na umidade	●	●	●

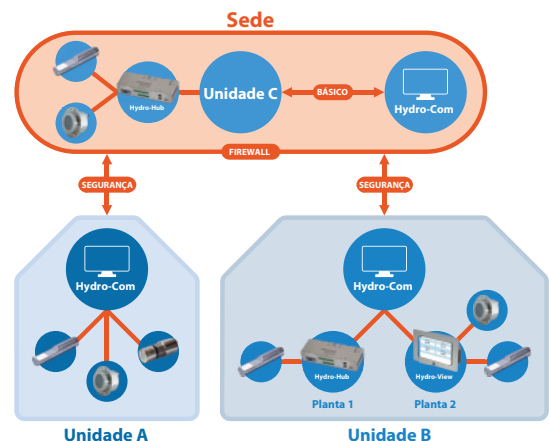
Conectividade

Combine as soluções de hardware e software da Hydronix para controlar e monitorar várias redes de sensores em unidades do mundo inteiro.

Conecte sua planta



Conecte suas instalações



Alguns materiais que medimos:

Açúcar



Arroz



Nozes e sementes



Óleos e líquidos



Café



Ração animal



Grãos





Hydronix

Sede – Reino Unido

TEL.: +44 (0)1483 468900

E-MAIL enquiries@hydronix.com

Europa Central e Sul da África

TEL.: + 49 2563 4858

França

TEL.: + 33 652 04 89 04

Américas, Espanha e Portugal

TEL.: 888-887-4884 (ligação gratuita)

+1 231 439 5000

hydronix.com

As informações fornecidas estão corretas no momento da publicação. A Hydronix reserva-se o direito de modificar e alterar as especificações conforme julgar necessário sem notificação. Hydronix, Hydro-View, Hydro-Probe, Hydro-Mix e Hydro-Control são marcas comerciais da Hydronix Limited.

SL0027ptb 2.1.0

