

Sensor de Humidade Hydronix

Manual de Instalação Elétrica

Para nova encomenda indique o número de peça:	HD0678pt
Revisão:	1.7.0
Data da revisão:	Fevereiro de 2023

Direitos de autor

É proibida a adaptação ou reprodução sob qualquer forma da totalidade ou de parte das informações contidas ou do produto descrito nesta documentação, salvo aprovação prévia por escrito da Hydronix Limited, daqui em diante designada por Hydronix.

© 2023

Hydronix Limited
Units 11-12,
Henley Business Park
Pirbright Road
Normandy
Surrey
GU3 2DX
United Kingdom

Todos os direitos reservados

RESPONSABILIDADE DO CLIENTE

Ao utilizar o produto descrito na presente documentação, o cliente aceita que este representa um sistema eletrônico programável intrinsecamente complexo, que poderá não estar completamente isento de erros. Ao fazê-lo, o cliente assume a responsabilidade de garantir que o produto é instalado corretamente e que a operação e manutenção deste são efetuadas por pessoas com as competências e as qualificações adequadas e em conformidade com quaisquer instruções ou precauções de segurança disponibilizadas ou boas práticas de engenharia, bem como de verificar meticulosamente a utilização do produto na aplicação específica.

INCORREÇÕES NA DOCUMENTAÇÃO

O produto descrito na presente documentação está sujeito a desenvolvimento e melhoramento constantes. Todas as informações de natureza técnica e especificidades do produto e da respetiva utilização, incluindo as informações e especificidades contidas na presente documentação, são disponibilizadas pela Hydronix de boa fé.

A Hydronix agradece o envio de comentários e sugestões relacionados com o produto e presente documentação

INFORMAÇÕES DE MARCAS REGISTRADAS

Hydronix, Hydro-Probe, Hydro-Mix, Hydro-Skid, Hydro-View e Hydro-Control são marcas comerciais registadas da Hydronix Limited

Filiais da Hydronix

Sede no Reino Unido

Endereço: Units 11-12,
Henley Business Park
Pirbright Road
Normandy
Surrey
GU3 2DX

Tel: +44 1483 468900

E-mail: support@hydronix.com
sales@hydronix.com

Web site: www.hydronix.com

Filial na América do Norte

Abrange a América do Norte e do Sul, os territórios dos Estados Unidos, Espanha e Portugal

Endereço: 692 West Conway Road
Suite 24, Harbor Springs
MI 47940
USA

Tel: +1 888 887 4884 (Gratuito)
+1 231 439 5000

Fax: +1 888 887 4822 (Gratuito)
+1 231 439 5001

Filial na Europa

Abrange a Europa Central, Rússia e África do Sul

Tel: +49 2563 4858
Fax: +49 2563 5016

Filial em França

Tel: +33 652 04 89 04

Histórico de revisões

N.º da revisão	Data	Descrição da Alteração
1.1.0	Fevereiro de 2016	Primeira Edição
1.2.0	Março de 2016	Pequena atualização
1.3.0	Março de 2017	Detalhes de sensor sem especificações MIL
1.4.0	Dezembro 2017	Pequena atualização
1.5.0	Dezembro 2021	Especificação do Cabo Endereço atualizado
1.6.0	Fevereiro de 2022	Adição da secção "Proteção de E/S" Atualização do procedimento de instalação da resistência de terminação
1.7.0	Janeiro de 2023	Adição dos sensores Hydro Probe BX e CA Moisture Probe. Atualização do procedimento de instalação da resistência de terminação para incluir a utilização do cabo 097AT

Índice

Capítulo 1 Instalação Elétrica	11
1 Introdução	11
2 Diretrizes de Instalação.....	12
3 Saídas Analógicas.....	12
4 Ligação Multiponto RS485	14
5 Resistência de Terminação e cabo 0975AT	14
6 Ligação de Entrada/Saída Digital.....	14
7 Ligação do Cabo de Sensor ao Conector Giratório (Orbiter).....	17
Capítulo 2 Comunicações	19
1 Ligação a um PC.....	19
Apêndice A Referência Cruzada de Documentos	23
1 Referência Cruzada de Documentos	23

Índice de Imagens

Imagem 1: 0975A Ligações do Cabo de Sensor	13
Imagem 2: Ligações Multiponto RS485	14
Imagem 3: Resistência de Terminação	14
Imagem 4: Corrente de Excitação Interna/Externa da Entrada Digital 1 e 2.....	15
Imagem 5: Ativação da Saída Digital 2.....	15
Imagem 6: Proteção de E/S	16
Imagem 7: Ligações do Sensor para todos os tipos de Conector Giratório.....	17
Imagem 8: Diagrama de Cablagem	17
Imagem 9: Ligações do Conversor RS232/485 (0049B)	19
Imagem 10: Ligações do Conversor RS232/485 (0049A)	19
Imagem 11: Ligações do conversor RS232/485.....	20
Imagem 12: Ligações do Adaptador Ethernet (EAK01).....	21
Imagem 13: Ligações do Kit Adaptador de Alimentação Ethernet (EPK01)	21

1 Introdução

Este Manual de Instalação Elétrica só se aplica aos seguintes sensores Hydronix:

Hydro-Probe	(A partir do número de modelo HP04)
Hydro-Probe XT	(A partir do número de modelo HPXT02)
Hydro-Probe Orbiter	(A partir do número de modelo ORB3)
Hydro-Probe SE	(A partir do número de modelo SE03)
Hydro-Mix	(A partir do número de modelo HM08)
Hydro-Mix HT	(A partir do número de modelo HMHT01)
Hydro-Mix XT	(A partir do número de modelo HMXT01)
Hydro-Probe BX	(A partir do número de modelo HPBX01)
CA Moisture Probe	(Número de modelo CA0022)

Os manuais de utilizador referentes a outros números de modelo estão disponíveis para transferência a partir do Web site da Hydronix: www.hydronix.com



2 Diretrizes de Instalação

2.1 Sensores de conector com especificações MIL

A Hydronix fornece o cabo 0975A disponível em vários comprimentos para utilização com estes sensores. Qualquer cabo de extensão necessário deverá ser ligado ao cabo de sensor da Hydronix utilizando uma caixa de derivação blindada adequada. O sensor é diretamente retrocompatível com cabos 0090A mais antigos (utilizados nas versões anteriores dos Sensores de Humidade da Hydronix). Ao ligar a um cabo 0090A, não é possível utilizar a 2.^a saída analógica fornecida pelo sensor.

Nas instalações em que são utilizadas ambas as Saídas Analógicas, é necessário utilizar o Cabo de Sensor número de peça 0975A.

Recomenda-se que deixe o sensor estabilizar durante 15 minutos após ligada a energia antes da respetiva utilização.

2.2 Sensores com ligação permanente

Alguns sensores Hydronix não utilizam o conector com especificações MIL fornecido com o cabo 0975A. Estes sensores são fornecidos com um cabo permanente de fábrica. Porém, todas as especificações de cabos e métodos de ligação, como detalhado neste guia, são idênticos aos do cabo 0975A.

2.3 Especificação do Cabo

- Cabo de seis pares entrançados (total de 12 núcleos) blindados (revestidos) com condutores 22 AWG de 0,35 mm².
- Blindagem (revestimento): Trança com revestimento mínimo de 65% e folha de alumínio/poliéster.
- Tipos de cabo recomendados: Belden 8306, Alpha 6377.
- Comprimento máximo do cabo: 100 m, separadamente de cabos de alimentação de equipamento pesado.

2.4 Recomendações de Cablagem

- Certifique-se de que a qualidade do cabo é adequada.
- Certifique-se de que o cabo RS485 é encaminhado até à parte posterior para o painel de controlo. Pode ser utilizado para fins de diagnóstico e a respetiva ligação é fácil e económica no momento da instalação.
- Encaminhe o cabo de sinal afastando-o de quaisquer outros cabos de alimentação.
- Verifique se a instalação está corretamente ligada à terra.
- O cabo deverá **apenas** ser ligado à terra na extremidade do sensor.
- Certifique-se de que a blindagem do cabo **não** está ligada ao painel de controlo.
- Certifique-se de que existe continuidade da blindagem até às caixas de derivação.
- Mantenha o número de junções de cabos no mínimo possível.

3 Saídas Analógicas

As duas fontes de energia CC geram sinais analógicos proporcionais aos parâmetros selecionáveis separadamente (por exemplo, filtrado não graduado, humidade filtrada, humidade média, etc.). Consulte o Manual de configuração HD0679, para obter informações detalhadas adicionais. Ao utilizar o software Hydro-Com ou o controlo direto do computador, a saída a selecionar poderá ser:

1. 4–20 mA

- 0–20 mA - É possível obter uma saída de 0–10 V utilizando a resistência de 500 Ohm fornecida com o cabo de sensor.

Ligações do cabo de sensor (Peça n.º 0975A) (para novas instalações):

Número do Par Entrançado	Pinos MIL spec	Ligações do sensor	Cor do cabo
1	A	+15-30 V CC	Vermelho
1	B	0 V	Preto
2	C	1.ª Entrada digital	Amarelo
2	--	-	Preto (Cortado)
3	D	1.ª Analógica Positiva (+)	Azul
3	E	1.ª com Retorno Analógico (-)	Preto
4	F	RS485 A	Branco
4	G	RS485 B	Preto
5	J	2.ª Entrada digital	Verde
5	--	-	Preto (Cortado)
6	K	2.ª Analógica Positiva (+)	Castanho
6	E	2.ª com Retorno Analógico (-)	Preto
	H	Blindagem	Blindagem

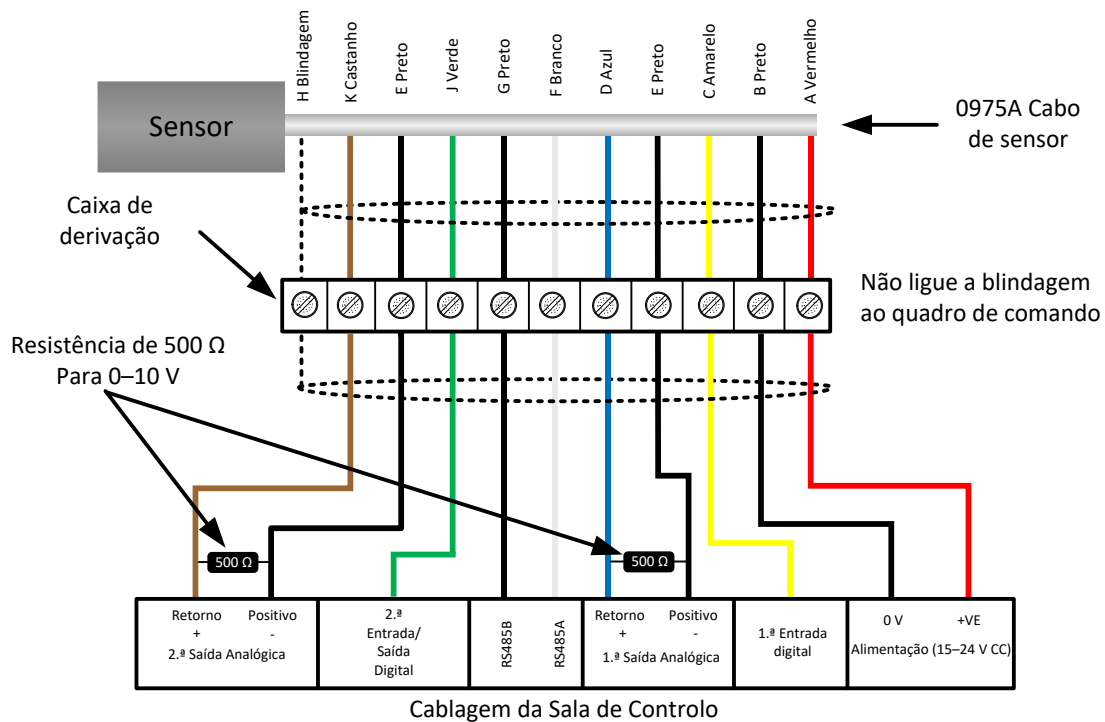


Imagem 1: 0975A Ligações do Cabo de Sensor

Nota: A blindagem do cabo está ligada à terra no sensor. É importante garantir que as instalações onde está montado o sensor estão corretamente ligadas à terra.

4 Ligação Multiponto RS485

A interface de série RS485 permite a ligação em conjunto até um máximo de 16 sensores através de uma rede multiponto. Cada sensor deverá ser ligado utilizando uma caixa de derivação à prova de água.

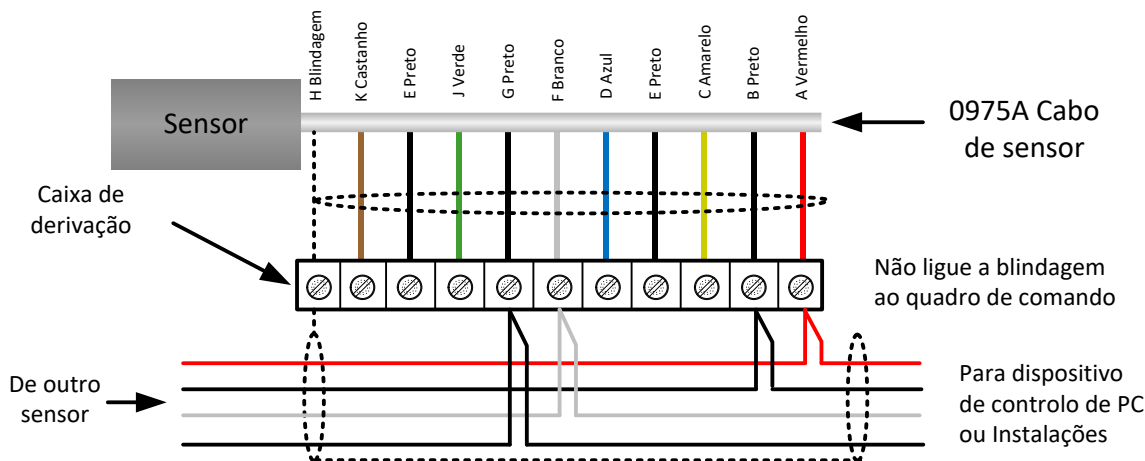


Imagem 2: Ligações Multiponto RS485

5 Resistência de Terminação e cabo 0975AT

Para evitar reflexos passíveis de corromper os dados, deve utilizar um cabo 0975AT para ligar o último nó da rede.

Nota: Se existir apenas um nó, deve utilizar um cabo 0975AT.

Deve colocar uma resistência de 120 Ω no RS485 Master.

É possível utilizar uma resistência de terminação e um cabo 0975AT para melhorar a estabilidade da comunicação quando se ligam vários sensores ou quando se utilizam cabos com comprimentos longos. A terminação do RS485 implica acrescentar resistências em cada extremidade da rede. Idealmente, as resistências devem corresponder à impedância do cabo utilizado. Recomenda-se a utilização de um valor de resistência de 120 Ω. Instale resistências de terminação apenas nas duas extremidades do cabo. Todos os outros sensores devem permanecer sem terminação (Imagem 3).

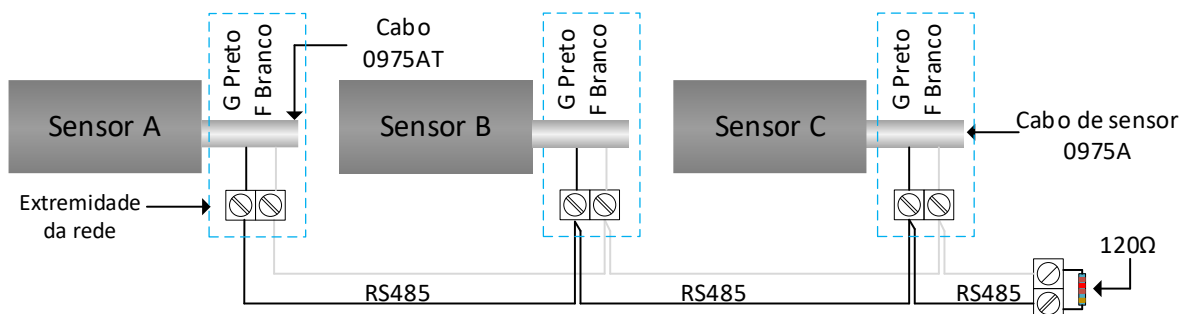


Imagem 3: Resistência de Terminação

6 Ligação de Entrada/Saída Digital

O sensor tem duas entradas digitais, a segunda das quais também pode ser utilizada como uma saída de um estado conhecido. Estão disponíveis descrições completas sobre como configurar as

entradas/saída digitais, no manual de configuração HD0679. A utilização mais comum da entrada digital aplica-se no cálculo da média por lotes, sendo utilizada para indicar o início e fim de cada lote. Tal é recomendado, uma vez que fornece uma leitura representativa da amostra completa durante cada lote.

Uma entrada é ativada utilizando 15 – 30 V CC na ligação da entrada digital. A fonte de alimentação do sensor poderá ser utilizada como corrente de excitação neste caso, ou, em alternativa, poderá ser utilizada uma fonte externa, conforme mostrado abaixo.

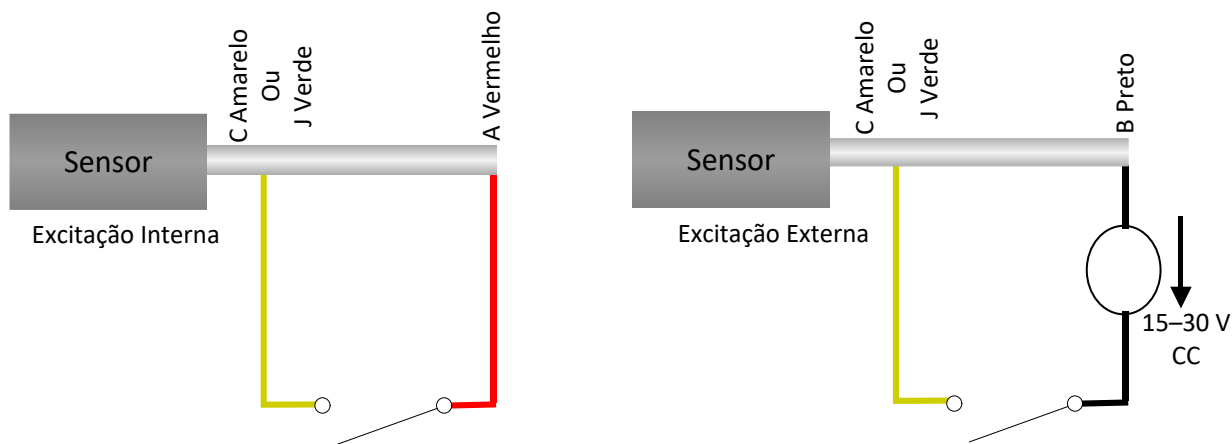


Imagem 4: Corrente de Excitação Interna/Externa da Entrada Digital 1 e 2

Quando a entrada digital é ativada, o sensor comuta eletronicamente o pino J para 0 V. Tal pode ser utilizado para comutar um relé para um sinal como, por exemplo, “depósito vazio”. Tenha em atenção que, neste caso, o coletor de corrente máximo é de 500 mA e em todos os casos deverá ser utilizada a proteção contra sobrecorrentes.

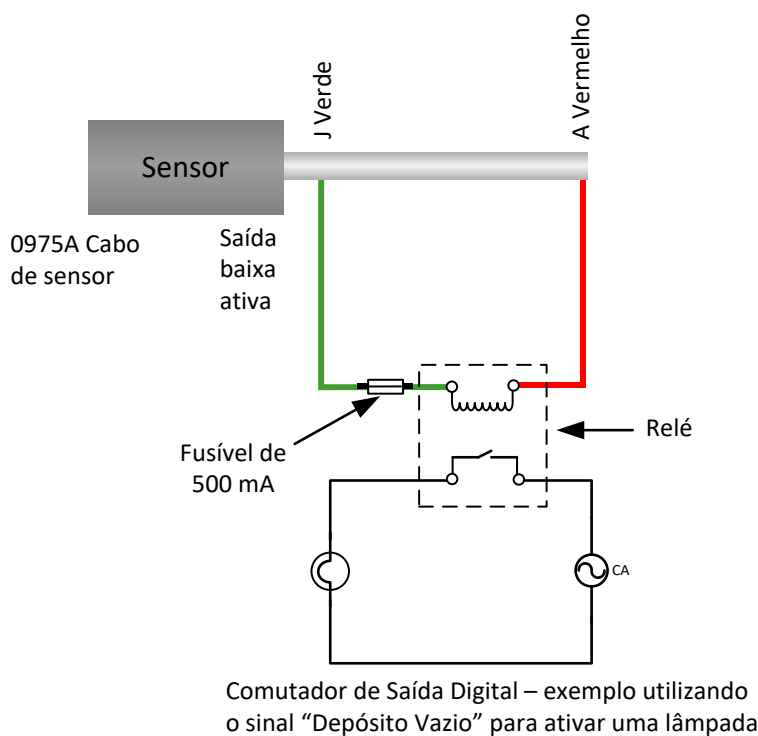


Imagem 5: Ativação da Saída Digital 2

6.1 Proteção de E/S digital

A força eletromotriz inversa, também conhecida como força contraeletromotriz, é a força eletromotriz que se opõe à mudança na corrente através de um condutor. Quando a corrente atravessa uma bobina, como um indutor, uma bobina de relé ou um enrolamento de motor ou solenoide, a energia é armazenada na forma de um campo magnético à volta da bobina. Quando se remove a alimentação do circuito, o campo magnético colapsa e produz um grande pico de tensão inversa, o que pode danificar componentes sensíveis do circuito, como transístores ou díodos.

Recomenda-se que ligue um díodo "volante" através de qualquer carga indutiva que esteja ligada às entradas ou saídas do sensor. Este díodo irá suprimir o pico de tensão inversa e proteger as entradas contra danos. Para obter esta proteção, recomenda-se o díodo 1N4007 ou equivalente. Deverá ser ligado conforme ilustrado na Imagem 6.

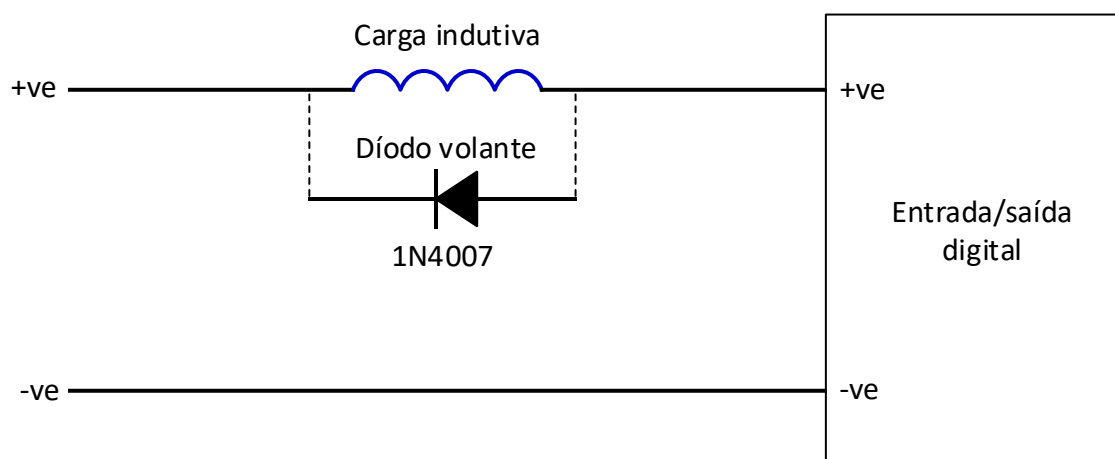


Imagem 6: Proteção de E/S

7 Ligação do Cabo de Sensor ao Conector Giratório (Orbiter)

7.1 Cablagem de Todos os Tipos de Conector Giratório

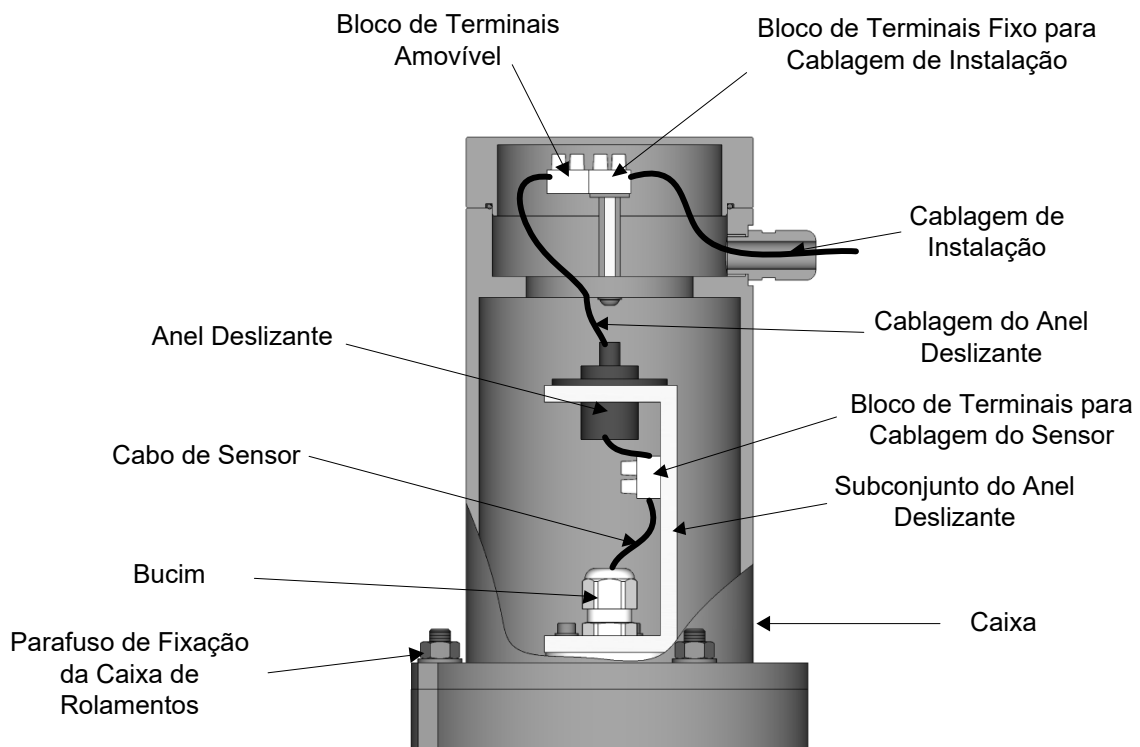
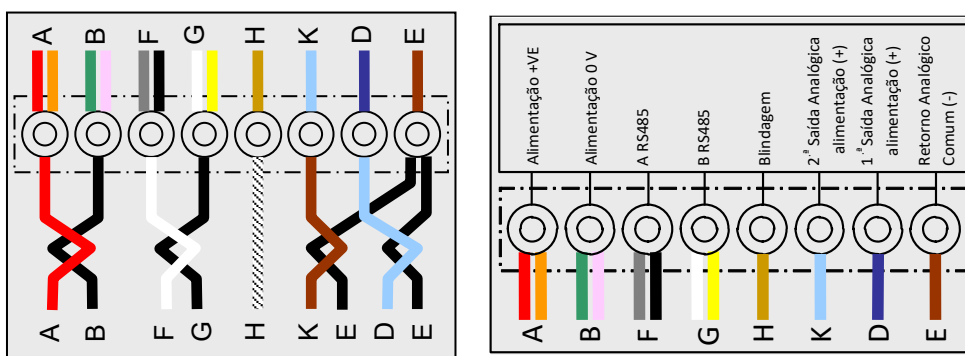


Imagem 7: Ligações do Sensor para todos os tipos de Conector Giratório.



(A) Ligações do Cabo de Sensor

(B) Ligações da Cablagem da Instalação

Imagem 8: Diagrama de Cablagem

Porta de Ligação	Cor do Fio do Anel Deslizante	Cor do Fio do Sensor	Tipo de Ligação
A	Vermelho/Laranja	Vermelho	Alimentação +VE
B	Verde/Malva	Preto	Alimentação 0V
F	Cinza/Preto	Branco	A RS485
G	Branco/Amarelo	Preto	B RS485
H	Caqui	Blindagem	Blindagem
K	Azul claro	Castanho	2. ^a Analógica (+)
D	Azul escuro	Azul claro	1. ^a Analógica (+)
E	Castanho escuro	Preto (Em ambos os circuitos analógicos)	Retorno analógico comum (-)

Tabela 1: Ligações do Cabo de Sensor ao Anel Deslizante

7.2 Ligação - Conector Giratório Tipo “A”

- Com o cabo ligado ao Hydro-Probe Orbiter e a Caixa do Conector Giratório removida, insira o cabo, no sentido ascendente, pelo veio giratório e pelo buçim do Subconjunto do Anel Deslizante e corte de acordo com o comprimento adequado. Certifique-se de que o cabo e respetiva manga protetora não interferem nos braços do misturador. Aperte o buçim.
- Descarne o cabo e crave as ponteiros. São necessários 8 condutores, os condutores não utilizados devem ser cortados.
- Ligue aos terminais em conformidade com o diagrama do Conector Giratório (consulte a Imagem 8).
- Coloque a caixa sobre o subconjunto do anel deslizante e aparafuse utilizando os parafusos de fixação da caixa de rolamentos.
- Insira a cablagem de instalação pelo buçim da caixa e corte à medida. Ligue o cabo de instalação ao bloco de terminais fixo, em conformidade com o diagrama na tampa (consulte a Imagem 8). Ligue a ficha do bloco de terminais amovível do subconjunto do anel deslizante.
- Coloque a tampa do Conector Giratório e aparafuse.

7.3 Ligação - Conector Giratório Tipo “B”

- Com o cabo ligado ao Hydro-Probe Orbiter e a Caixa do Conector Giratório removida, insira o cabo, no sentido ascendente, pelo buçim e corte de acordo com o comprimento adequado.
- Descarne o cabo e crave as ponteiros. São utilizados 8 condutores, pelo que os condutores não utilizados devem ser cortados.
- Ligue aos terminais em conformidade com o diagrama do Conector Giratório (consulte a Imagem 8).
- Coloque a caixa sobre o subconjunto do anel deslizante e aparafuse utilizando os parafusos de fixação da caixa de rolamentos.
- Insira a cablagem da instalação pelo buçim da caixa e corte à medida. Ligue o cabo da instalação ao bloco de terminais fixo, em conformidade com o diagrama na tampa (consulte a Imagem 8).
- Ligue a ficha do bloco de terminais amovível do subconjunto do anel deslizante.
- Coloque a tampa do Conector Giratório e aparafuse.

1 Ligação a um PC

É necessário um conversor para ligar a interface RS485 a um PC. É possível ligar até 16 sensores em simultâneo.

Nota: Por predefinição, todos os sensores estão configurados para o endereço 16. Se for necessário ligar mais do que um sensor a um sistema de controlo através do RS485 ou ao software Hydronix Hydro-Com, todos os números de endereço de sensor têm de ser diferentes. Consulte o Manual do Utilizador do Hydro-Com apropriado, para obter informações mais detalhadas.

Recomenda-se vivamente que os sinais de RS485 sejam controlados através do painel de controlo, mesmo que não seja provável a respetiva utilização, uma vez que tal facilita a utilização do software de diagnóstico, caso seja necessário.

Estão disponíveis quatro tipos de conversor fornecidos pela Hydronix.

1.1 Conversor RS232 para RS485 – Tipo D (peça n.º: 0049B)

Fabricado pela KK Systems, este conversor RS232 para RS485 é adequado para ligar até seis sensores numa rede. O conversor inclui um bloco de terminais para ligação dos fios A e B de um par entrançado RS485. O conversor pode, em seguida, ser ligado diretamente à porta de comunicação série do PC.

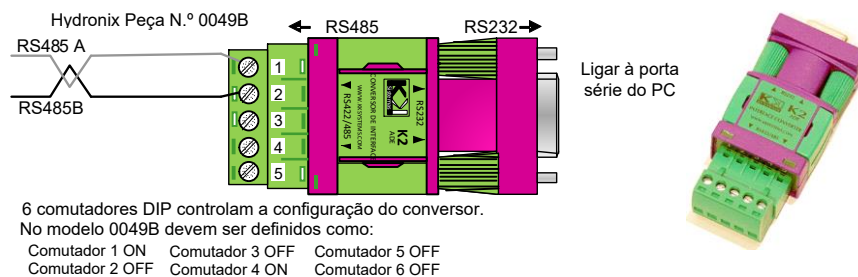


Imagem 9: Ligações do Conversor RS232/485 (0049B)

1.2 Conversor RS232 para RS485 – Montagem em Calha DIN (peça n.º: 0049A)

Fabricado pela KK Systems, este conversor RS232 para RS485 otimizado é adequado para ligar até 16 sensores numa rede. O conversor inclui um bloco de terminais para ligação dos fios A e B de um par entrançado RS485. O conversor pode, em seguida, ser ligado a uma porta de comunicação série do PC.

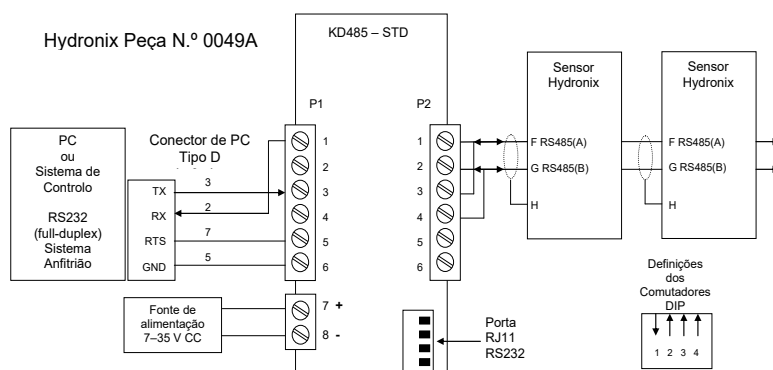


Imagem 10: Ligações do Conversor RS232/485 (0049A)

1.3 Módulo de Interface USB do Sensor

Fabricado pela Hydronix, este conversor USB-RS485 é adequado para ligar até 16 sensores numa rede. O conversor inclui um bloco de terminais para ligação dos fios A e B de um par entrançado RS485. O conversor pode, em seguida, ser ligado a uma porta USB. O Módulo de Interface do Sensor é alimentado a partir da porta USB. Se for necessária a alimentação do sensor, pode ser utilizada a fonte de alimentação externa de 24 V. Consulte o Manual do Utilizador do Módulo de Interface USB do Sensor (HD0303), para obter mais informações.

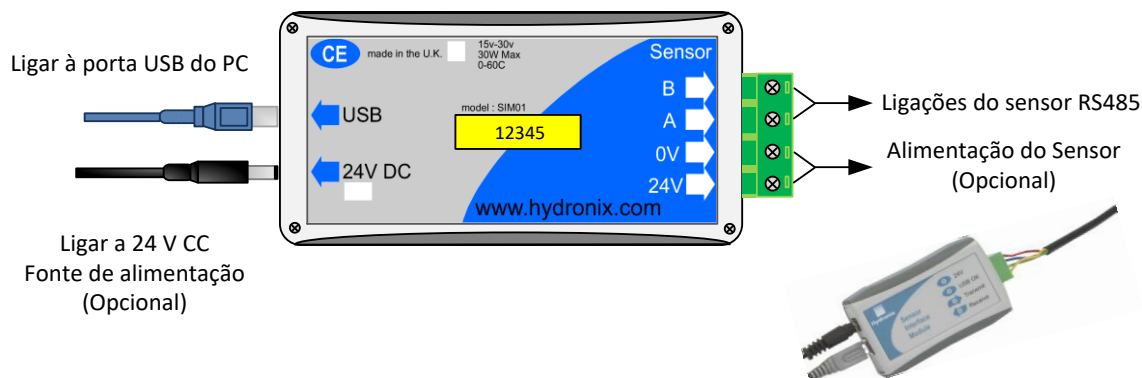


Imagem 11: Ligações do conversor RS232/485

1.4 Kit Adaptador Ethernet (peça n.º: EAK01)

Fabricado pela Hydronix, o adaptador Ethernet é adequado para ligar até 16 sensores numa rede Ethernet padrão. Também está disponível um Kit Adaptador de Alimentação Ethernet (EPK01) que elimina a necessidade de cabos adicionais dispendiosos a utilizar numa localização remota sem energia local. Se tal não for utilizado, o adaptador Ethernet irá requerer uma fonte de alimentação de 24 V local.

Hydronix Peça N.º: EAK01

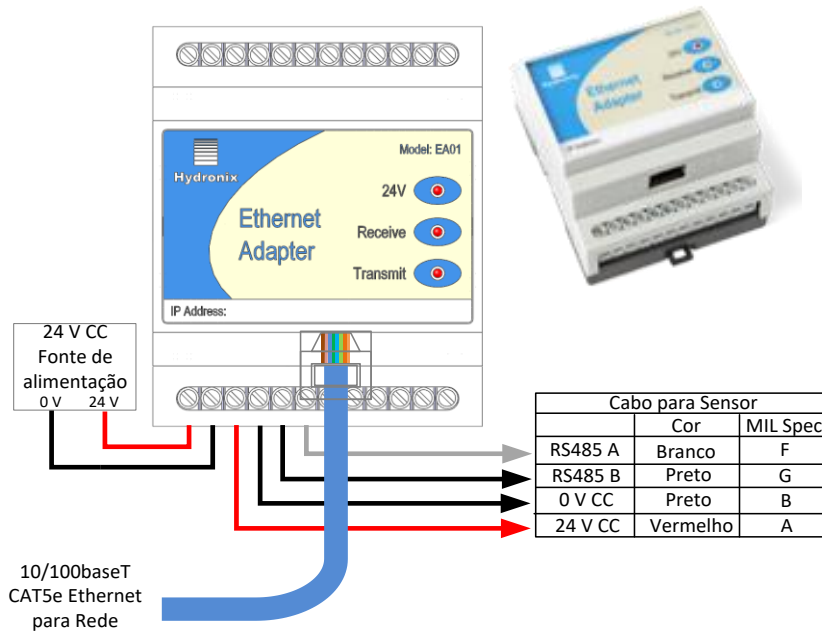


Imagem 12: Ligações do Adaptador Ethernet (EAK01)

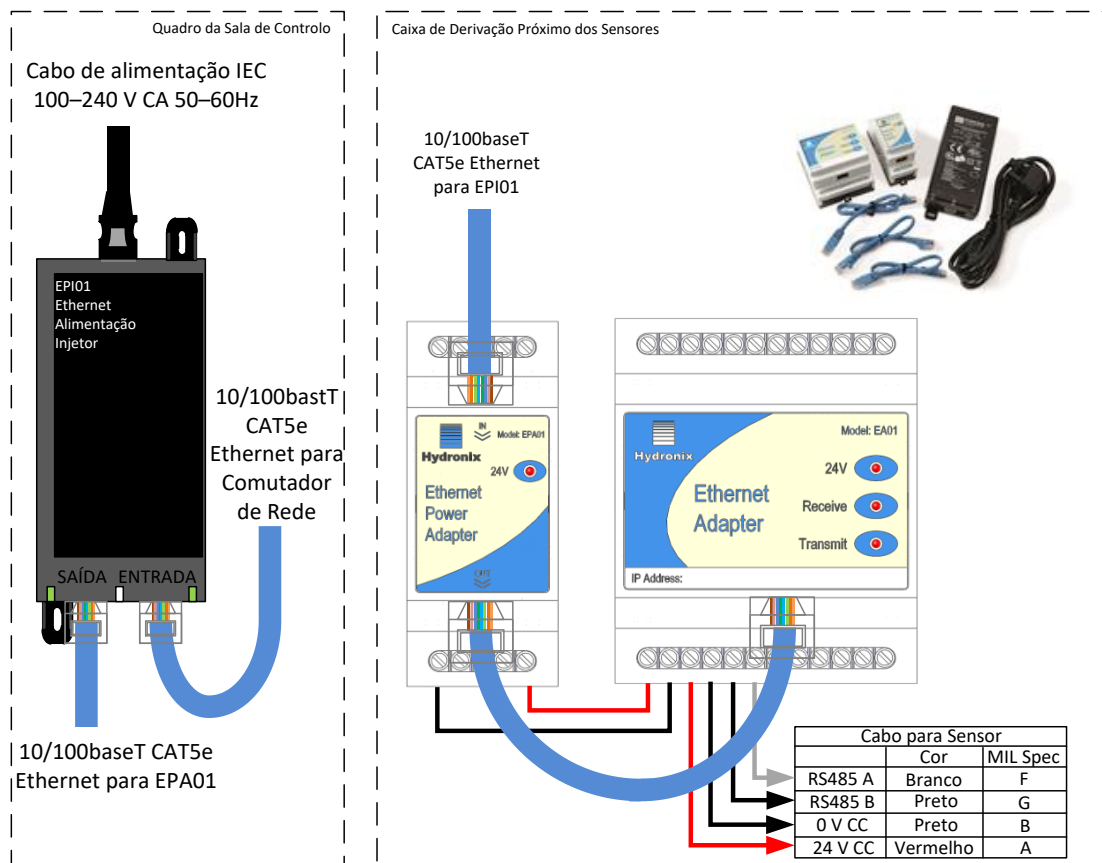


Imagem 13: Ligações do Kit Adaptador de Alimentação Ethernet (EPK01)

1 Referência Cruzada de Documentos

Esta seção lista todos os outros documentos referidos neste Manual do Utilizador. Poderá considerar útil ter uma cópia disponível ao ler o presente manual.

Número do Documento	Título
HD0682	Manual do Utilizador do Hydro-Com
HD0303	Manual do Utilizador do Módulo de Interface do Sensor
HD0679	Manual de Configuração e Calibragem do Sensor de Humidade por Micro-Ondas Hydrnix

Índice Remissivo

Ativação da saída digital	15	Ligação	
Cabo	12	entrada/saída digital	14
Cabo de Sensor	13	Multiponto	14
Caixa de Derivação	14	PC	19
Conector		Módulo de Interface USB do Sensor	20
MIL-Spec	13	Recomendações de cablagem	12
Conector giratório	17	Saída	
Conversor		Analógica	12
RS232/485	19	Saída Analógica	12
Conversor RS232/485	19	Saída Digital	14
Corrente de excitação da entrada digital	15	Sensores com ligação permanente	12
Entrada Digital	14		
Especificação do cabo	12		
Hydro-Com	12		
Instalação			
Elétrica	12		